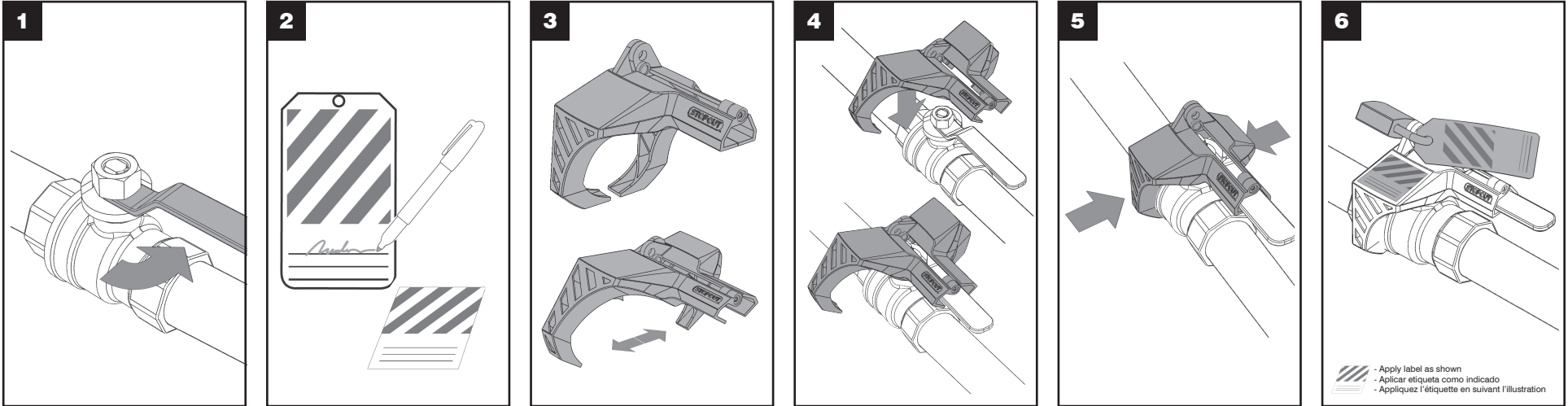


## Valve in open position | Válvula en posición abierta | Robinet en position ouverte



## Valve in closed position | Válvula en posición cerrada | Robinet en position fermée

